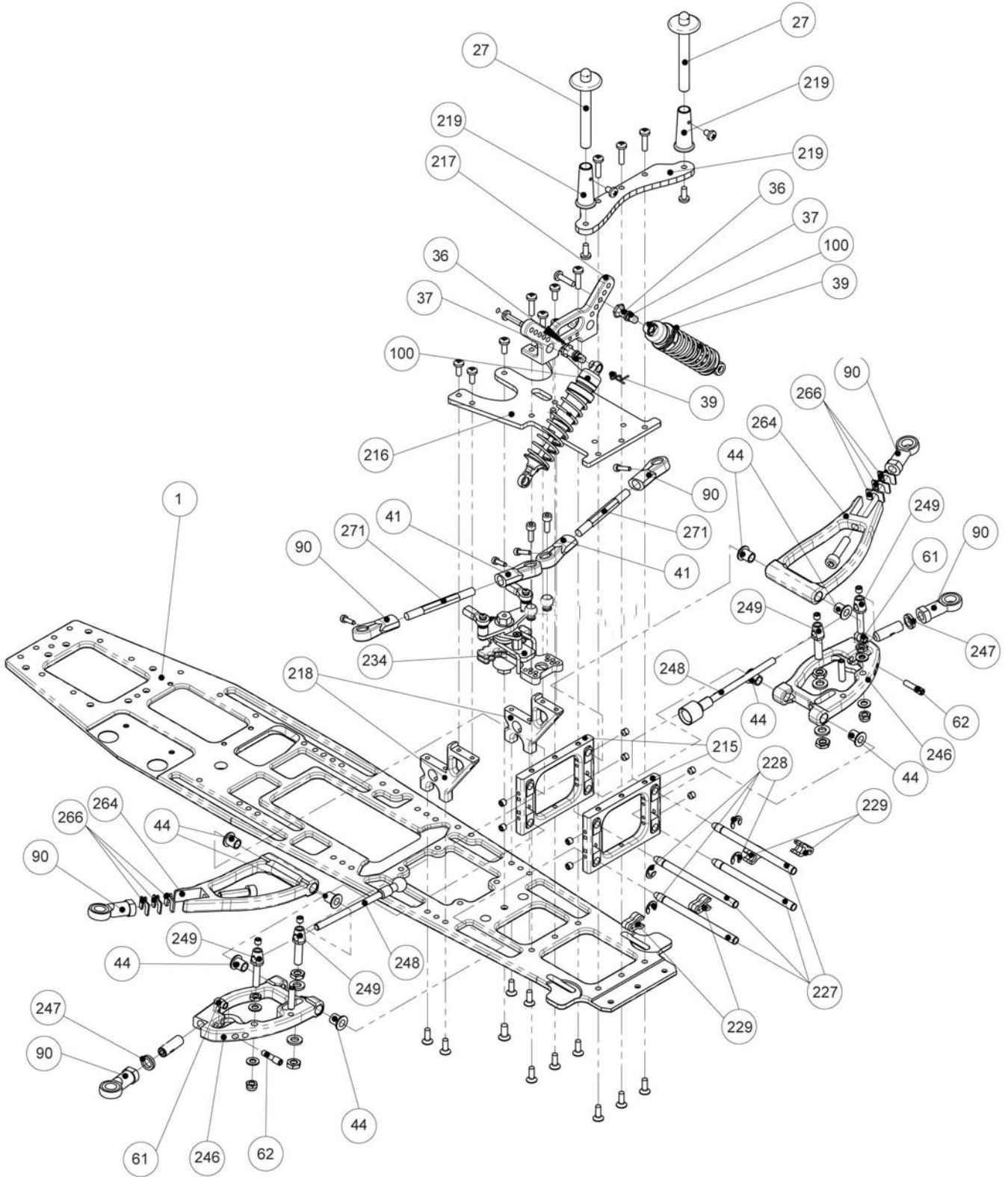


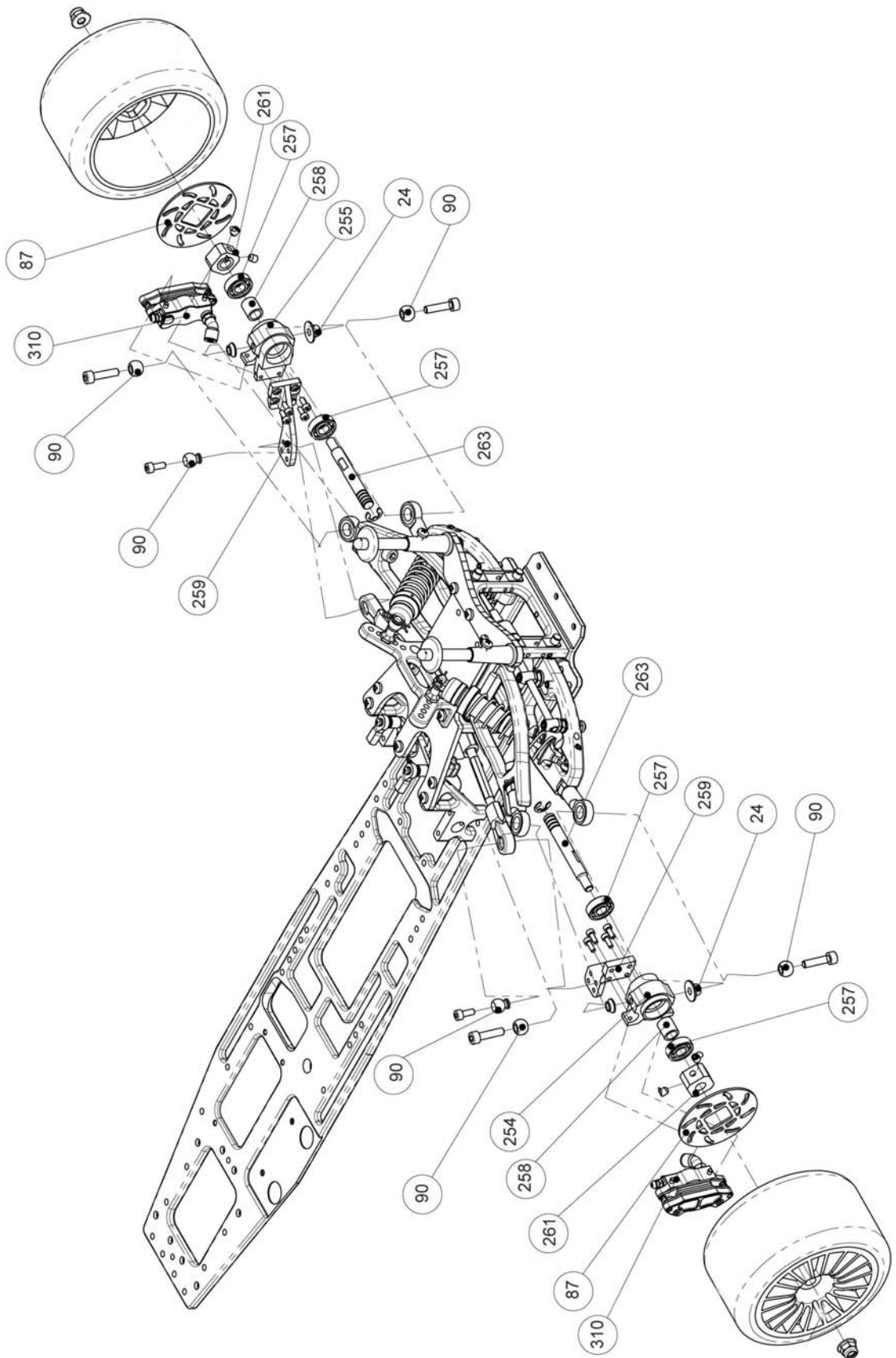


SX3 Serie 4 (2008)	# 1305000
	V. 1.0 01.08.2008



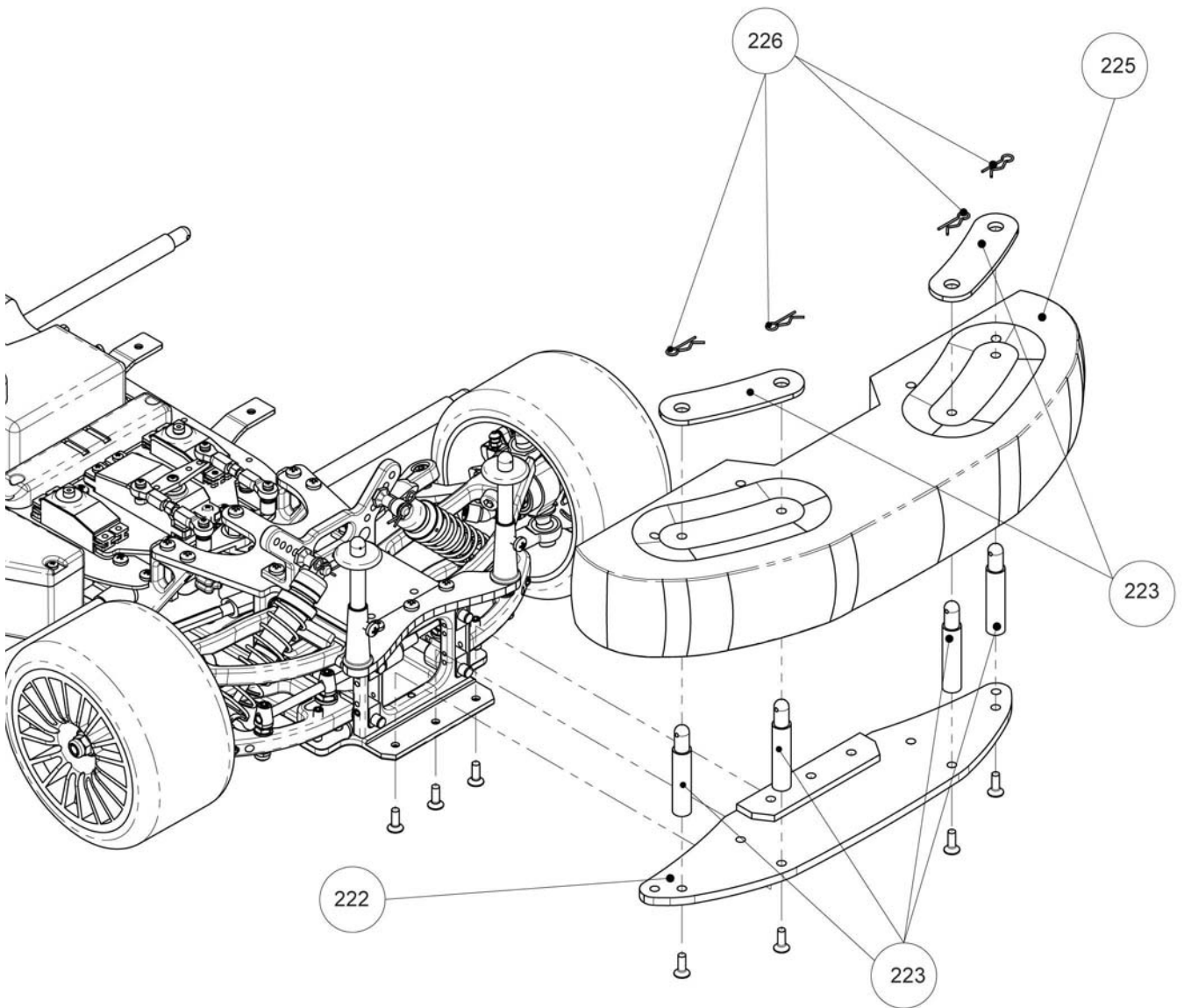


SX3 Serie 4 (2008)	# 1305000
	V. 1.0 01.08.2008



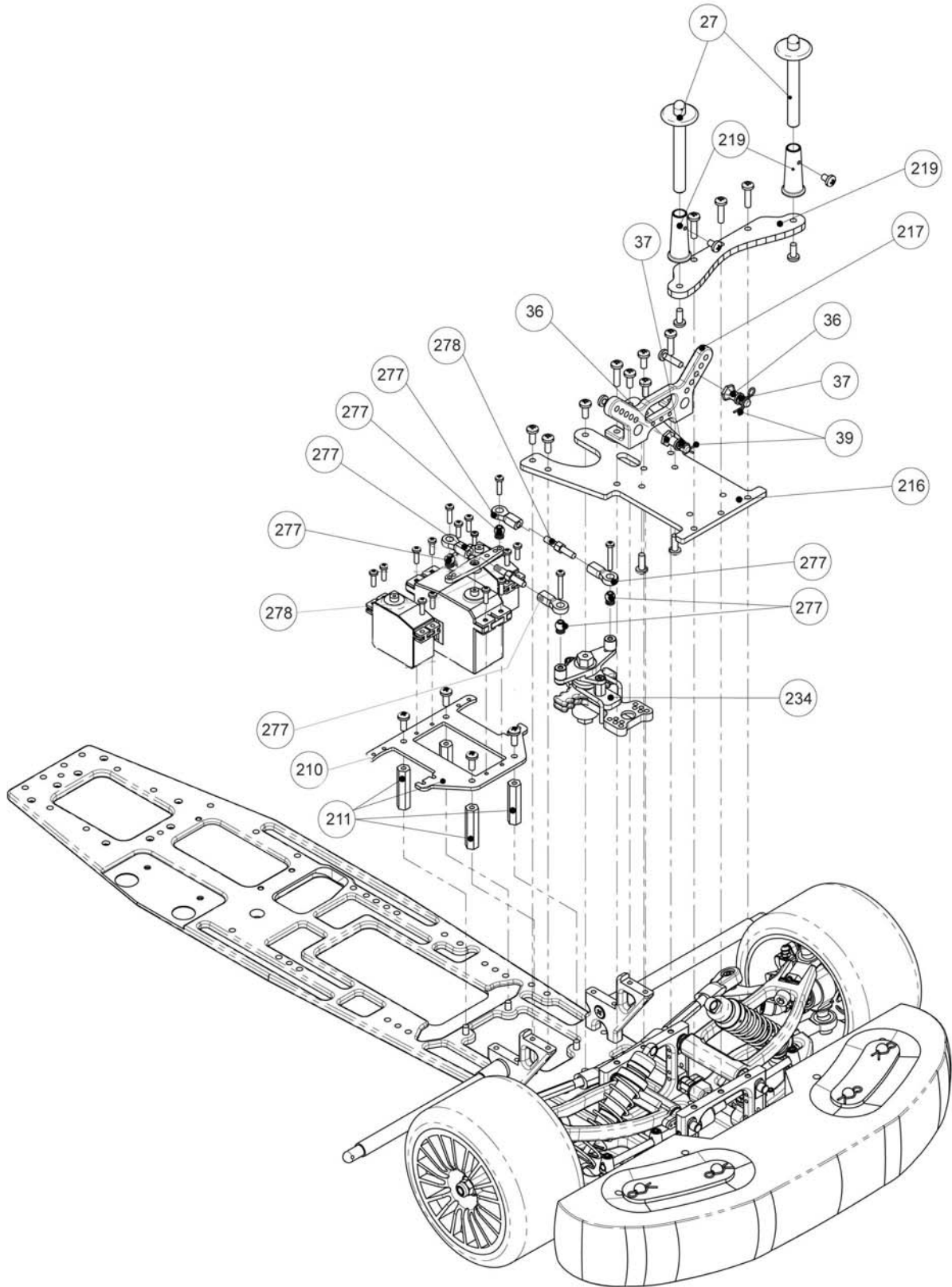


SX3 Serie 4 (2008)	# 1305000
	V. 1.0 01.08.2008



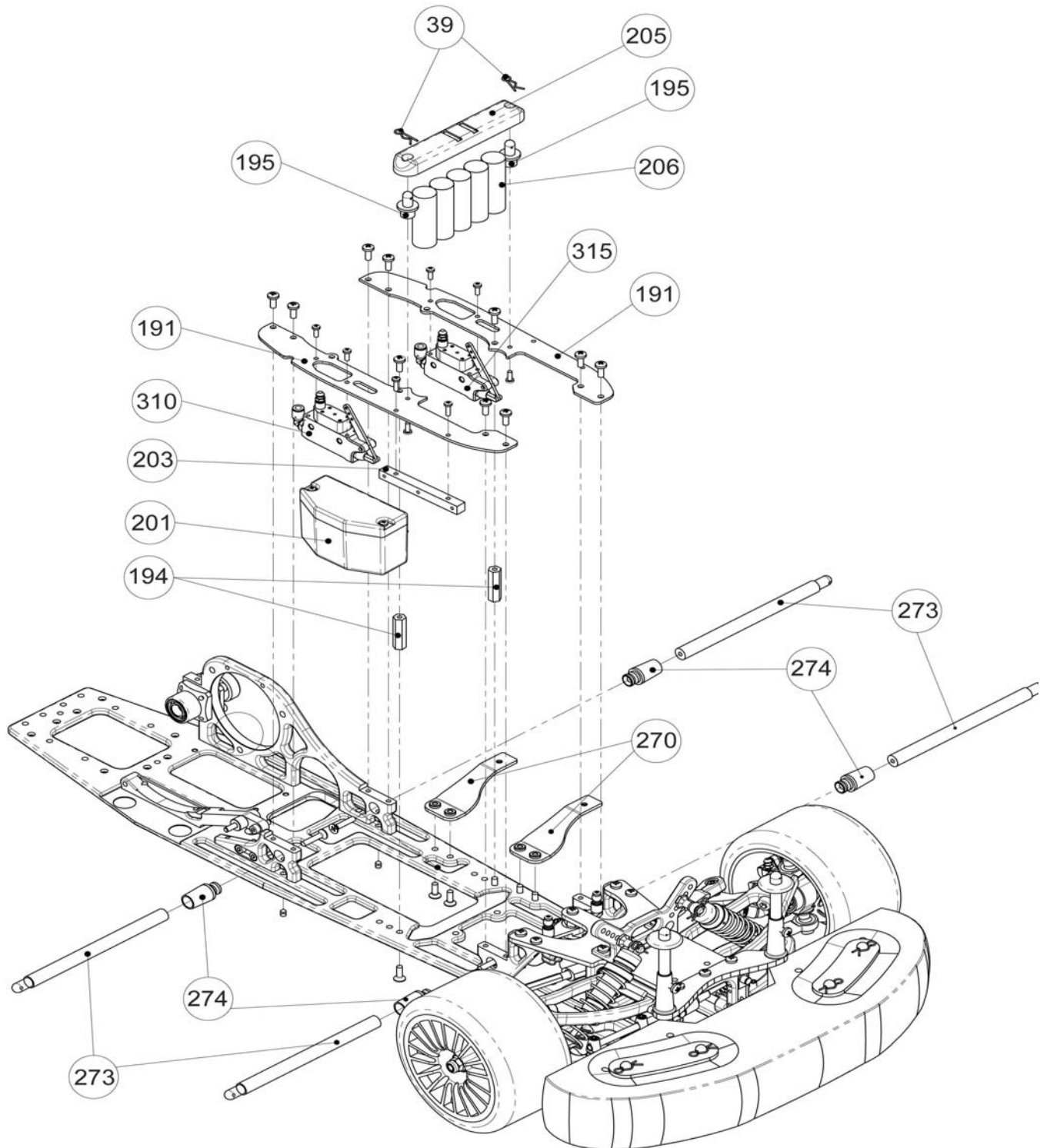


SX3 Serie 4 (2008)	# 1305000
	V. 1.0 01.08.2008



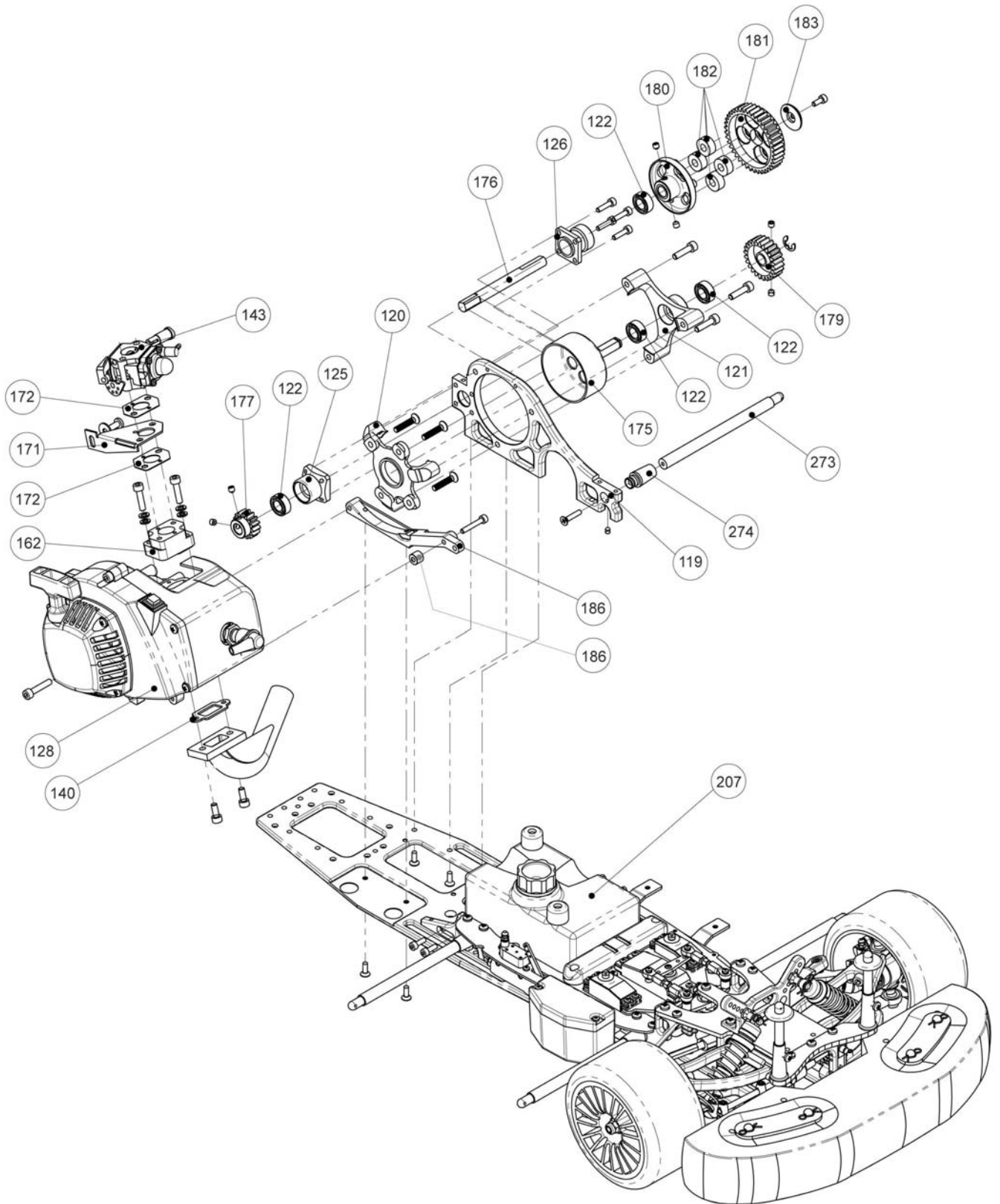


SX3 Serie 4 (2008)	# 1305000
	V. 1.0 01.08.2008



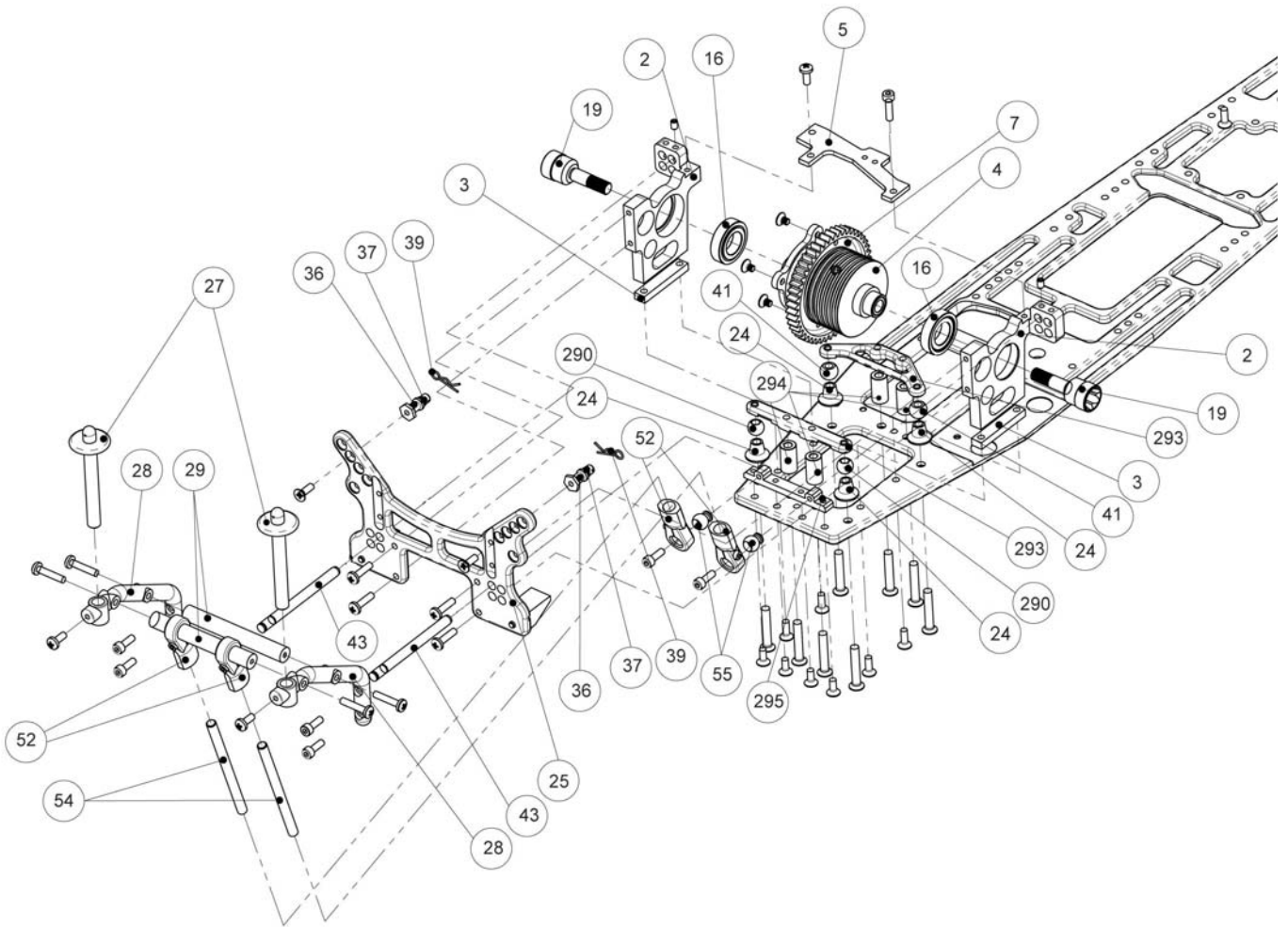


SX3 Serie 4 (2008)	# 1305000
	V. 1.0 01.08.2008



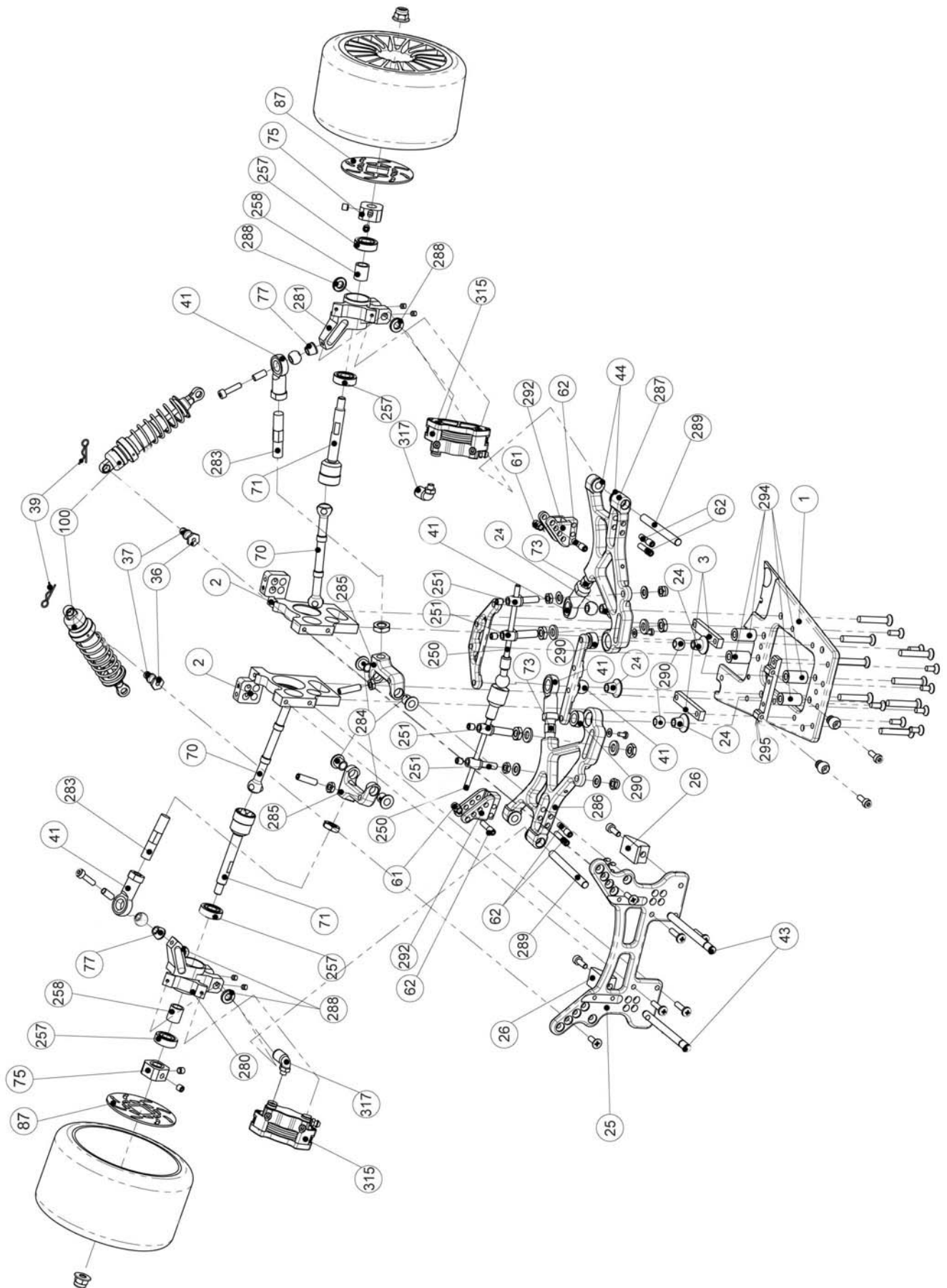


SX3 Serie 4 (2008)	# 1305000
	V. 1.0 01.08.2008





SX3 Serie 4 (2008)	# 1305000
	V. 1.0 01.08.2008



Ersatzteilliste SX-3 08 Serie 4 / Spare parts list SX-3 08 Serie 4 expert / tarif des pièces SX-3 08 Serie 4

Pos.-Nr	Best. Nr.:	description	Déscription	Bezeichnung
1	1502009	Chassis plate SX-3.07	Châssis SX-3.07	Chassisplatte SX-3.07
2	1502363	Differential mount left, lightened	Support différentiel gauche, allégé	Differentialbock links, leicht
3	1502364	Differential mount right, lightened	Support différentiel droit, allégé	Differentialbock rechts, leicht
4	1511490	Alloy-differential self-blocking quadruple	Diférentiel alu 2002 auto-blockant quadruple	Alu-Differential selbstsperrend 4-Fach
7	1504335	Ring gear 48 teeth	Couronne acier 48 dents	Stahlnahrad groß, 48 Z
16	1503504	Bearing differential tuning 2 pcs	Roulement de différentiel Tuning - 2 pc.	Kugellager Diff - Tuning 2 Stk.
19	1511461-1	Out drive for ball drive	Noix de cardans pour cardan à billes	Diff.-Halbwelle für Kugelantrieb
24	1511339-1	Washer steel 7 mm, 4 pcs.	Rehausseur acier 7 mm, 4 ex.	Stahl-Unterlegring 7 mm, 4 Stk.
26	1511304-1	Alloy damper plate rear 2004	Support alu amortisseur arrière 2004	Alu-Dämpferplatte
27	1504385	Body mount, rear 2 pcs	Plots de carrosserie arrière	Karosserieauflage 2 Stk.
28	1504365	Body support, rear	Support arrière de carrosserie	Karosseriestütze 2 Stk.
29	1504380	Spacer for body mount 2 pcs	Entroise support de carrosserie arrière - 3 pc.	Distanzen f. Karosseriestütze 2 Stk.
30	1502820	Body support nuts, rear 4 pcs	Ecrou M4 - support de carrosserie - 4 pc.	Bundmutter f. Karosseriestütze hinten 4 Stk.
36	1502834	Quick-exchange damper support kit 2 pcs.	Support démontage rapide d'amortisseur - 2 pc.	Stoßdämpfer-Schnellbefestigung Set, 2 Stk.
37	1502857	Packing ring for shock 10 pcs	Joint spie d'amortisseur - 10 pc.	O-Ringe 10 Stk.
39	1502835-2	Clips for quick-exchange damper support, 10 pcs.	Goupilles pour support démontage rapide d'amortisseur, 10 pc.	Ersatzspinnite für Stoßdämpfer-Schnellbefestigung, 10 Stk.
41	1511332	Alloy ball end left thread blue, 2 pcs.	Chapes alu pour pas inversé gauche M8 - 2 pc. - bleu	Aluminium-Kugelgelenk M8 Linksgewinde, blau, 2 Stk.
43	1502552	Hinge pin, upper, rear, hardened 2 pcs	Axe de triangle arrière supérieur trempé 2 ex	Querlenkerstift hinten oben gehärtet 2 Stk.
43	1511813	Hinge pin titan rear upper SX-3 07	Axe en titan arrière supérieur SX-3 07	Titan-Querlenkerstift hinten oben SX-3 07
44	1502285	Ball crank bushing 10 pcs	Insert téflon - 10 pc.	Lagerbuchsen 10 Stk.
50	1511294-6	Motor support rear right	Fixation moteur arrière droite	Motorhalter hinten rechts
52	1504203	Ball ends 10 mm f. M6 4 pcs new version blue	Chapes "rattrapage" M6 - bleue - 4 pc.	Kugelgelenk 10 mm f. M6 4 Stk. blau
52	1504204	Ball ends 10 mm f. M6 4 pcs new version black	Chapes "rattrapage" M6 - noire - 4 pc.	Kugelgelenk 10 mm f. M6 4 Stk. schwarz
54	1502815	Brace for rear support	Tirant maintien de carrosserie	Strebe f. Heckstütze
55	1504135	Steel ball pushrod front 2 pcs	Rotules acier pour tirants basculeur avant - 2 pc.	Stahlkugel f. Pushrod 2 Stk.
61	1502873	Ball for damper fixation, 2 pcs.	Rotules 4 mm pour fixation amortisseur - 2 pc.	Kugel für Stoßdämpferbefestigung 2 Stk.
62	1502900	Screw pushrod front 2 pcs.	Vis goujon fixation amortisseur/rianglé	Dämpfer-Befestigungsschraube unten 2 Stk.
70	1504323	Dog bone rear for ball drive 91 mm (SX-3)	Cardan pour cardan à billes 91 mm (SX-3)	Antriebswelle für Kugelantrieb 91 mm (SX-3)
71	1504310-1	Rear axle for ball drive	Noix de cardans pour cardan à billes	Antriebsachse hinten für Kugelantrieb, 1 Stk.
73	1511835	Turnbuckle M8 32 mm, 2 pcs.	Pas inversé titane M8 - 32 mm - 2 pc.	Titan-L.+R.-Gewinde M8 32 mm, 2 Stk.
75	1511848	Titan hub 10,5 mm 2 pcs.	Carré entraînement de roues en titane 10,5 mm 2 pc.	Titan-Felgenvierkantmitnehmer, 10,5 mm, 2 Stk.
77	1511339	Washer for alloy ball ends, 10 pcs.	Rehausseur de chapes - 10 pc.	Alu-Unterlegring für Alu-Kugelgelenk, 10 Stk.
87	1515920-26	brake disk, 2 pcs.	disque à frein, 2 pc.	Bremsscheibe, 2 Stk.
90	1511333	Alloy ball end right thread blue, 2 pcs.	Chapes alu pour pas inversé droit M8 - 2 pc. - bleu	Aluminium-Kugelgelenk M8 Rechtsgewinde, blau, 2 Stk.
119	1502049-1	Transmission bracket flat 2005 - three hole system	Support alu côté cloche plat 2005 - version trois trous	Getriebeplatte (Seitenbrille) flach 2005 3-Loch-System
120	1502067-2	Engine mount Zenoah - three hole	Palier moteur Zenoah - version trois trous	Motorflansch Zenoah 3-Loch
121	1502064	Clutch housing - three hole system	Support de cloche alu - version trois trous	Flansch Kupplungslocke 3-Loch-System
122	1502063	Ball bearing for main shaft and clutch bell	Roulement axe de transmission ou cloche	Kugellager Getriebewelle u. Kupplungslocke, 2 Stk.
125	1502055-1	Main shaft housing-inner short	Support axe de transmission intérieur court	Lagerbock Getriebewelle innen kurz
126	1502058	Main shaft housing-outer	Support axe de transmission extérieur	Lagerbock Getriebewelle außen
128	1516403	Zenoah G23 RC abc-tuning team-motor	Zenoah G 23 RC préparation Compétition	Zenoah G 23 RC Motor abc-Tuning / Team-Motor
136	1511623-1	Manifold for Mielke Sidepower Pipe	Coude pour Mielke Sidepower	Krümmen für Mielke Side-Power
140	1516445	Gasket for muffler	Joint d'échappement	Dichtung für Schalldämpfer
143	1516535	Carburator Zenoah	Carburateur	Vergaser Zenoah
162	1516430	isolator	Isolateur	Isolator
166	1511645	Air filter adapter special, two-piece	Adaptateur filtre à air spécial, deux pièces	Luftfilteradapter spezial, 2-teilig
171	1516405-1	Carburator support small	Support carburateur petit	Vergaserabstützung klein
172	1516434	Carburator gasket	Joint carburateur	Dichtung für Vergaser
175	1511540	Clutch bell for FG and H.A.R.M.	Cloche monobloc ventilée	Kupplungslocke spezial f. FG und H.A.R.M. SX-2/SX-3/RX-1 und BX-1
176	1511532	Gear shaft H.A.R.M. alloy with screw connection	Axe de transmission allégé HARM	Getriebewelle HARM Aluminium mit Verschraubung
177	1504330	Secondary gear 15 teeth	Pignon acier 15 dents	Stahlnahrad klein 15 Z
179	1511431	Pinon gear alloy hard anodised 24 teeth	Pinon alu - 24 dents	Alu-Zahnrad, harteloxiert 24 Z.
180	1511438	Gear carrier, alloy	Entraîneur de couronne alu	Alu-Zahnradmitnehmer
181	1504270	Main gear 40 teeth	Couronne 40 dents	Kunststoffzahnrad 40 Z
182	1504265	Torque rings 4 pcs	Silenbloc entraîneur - 4 pc.	Dämpfungs gummi 4 Stk.
183	1502061	Safety disk main shaft	Rondelle de fixation couronne	Sicherungsscheibe Getriebewelle
186	1502911-2	Motor mount support Zenoah	Support fixation Zenoah G23 RC 2005	Motorbock Zenoah G 23 RC, 2005
187	1511294-5	Motor mount support Zenoah front	Fixation support moteur Zenoah avant	Motorbockabstützung Zenoah vorne einzeln
191	1511115-5	Reinforcement chassis left/right SX-3 07	Renforcement châssis gauche/droit SX-3 07	Chassisverstärkung links u. rechts SX-3 07
194	1511294-8	Side support middle 07, 2 pcs.	Support centre 07, 2 pc.	Abstandshalter mitte 07, 2 Stk.
195	1504390	Battery tray mount 2 pcs	Plots de fixation accus - 2 pc.	Bolzen f. Akkuhalter 2 Stk.

Pos.-Nr	Best. Nr.:	description	Déscription	Bezeichnung
201	1511905	Receiver box	Boîtier récepteur	Empfängerbox
203	1502026	plastic reinforcement 2 pcs.	Renforcement plastique 2 pc.	Kunststoff-Verstärkungsleiste 2 Stk.
205	1504397	Battery tray for Chassis 2005 + Elektro	Support accus chassis 2005 + électrique	Elektrischer Kunststoff für Chassis 2005 u. Elektro, 1 Stk.
206	1511903	Receiver battery 2500 mAh 6V	Accu 2500 mah - 6 v	Empfängerakku 2500mAh 6V
207	1502157	Fuel tank H.A.R.M. complete	Réservoir complet HARM	Tank H.A.R.M. Tourenwagen kompl.
210	1511117-6	Servo tray big for SX-3.07	Platine servo grande pour SX-3.07	Lenkervorplatte groß für SX-3.07
210	1511117-7	Servo tray small for SX-3.07	Platine servo petite pour SX-3.07	Lenkervorplatte klein für SX-3.07
211	1502177	Spacer steering servo plate 2007, 4 pcs.	Support platine servo direction 2007, 4 ex	Abstandshalter Lenkervorplatte 2007, 4 Stk.
215	1511151	Bulkhead alloy adjustable	Cellulle avant chasse auto-variable	Vorderachsquersplatte Alu einstellbar
216	1511113-1	Reinforcement plate front 2005 3 mm	Platine renforcement avant 2005 3 mm	Vorderachsversteifung 2005, 3 mm
217	1502308	Shock tower. front alloy. Street/SX-3 big	Support amortisseur 5 trous	Dämpferhalteplatte Aluminium vorne
217	1511308	A-arm extension rear, lower, kit	Pas inversé arrière long	Querlenkervorlängerung hinten unten, Set
218	1511294-1	Side support alloy front 2005	Support alu avant 2005	Alu-Chassisabstandshalter vorne 2005
219	1511125	Front body mount double	Support carrosserie avant deux points attache	Karosserihalter vorne doppelt
222	1511047	Bumper mount universal	Pare choc standard	Frontrammerplatte universal
223	1511067	Conversion kit front bumper	Kit conversion pare-choc	Umrüstsatz Frontrammer abnehmbar. Set
225	1511048	Bumper foam universal	Mousse de pare-choc standard	Schaumstoff-Frontrammer universal
227	1511809	Hinge pin titan 90 mm/adjustable front axle and BX-1, 2 pcs.	Axe en titane 90 mm - chasse autovariable - BX 1 - 2 pc.	Titan-Querlenkerstift 90 mm /Tuningvorderachse einstellbar und BX-1, 2 Stk.
228	1502897	C-clip kit H.A.R.M.	Kit clips HARM	Sicherungsscheiben HARM
229	1511255	Distance clips 1 set 12 pcs.	Cales de réglage de chasse - 12 pc.	Abstandsclips 1 Satz 12Stk
234	1511525	Servo saver 2005 with ball bearing	Sauve servo 2005 avec roulements	Servosaver 2005 Kugelgelagert
246	1511370	A-arm front, lower	Triangule avant inférieur	Querlenker vorne unten SX-3.07, 1 Stk.
248	1502697	Ball stabilizer front SX-3.07, kit	Barre stabilisatrice avant SX-3.07, kit	Kugelstabilisator vorne SX-3.07. Set
249	1511370-2	Distance ball end front, lower 2 pcs.	Support chapes avant inférieur, 2 ex.	Kugelscheibe Kugelgelenk vorne unten 2,5 mm, 2 Stk.
251	1502697-1	Ball stabilizer front SX-3.07, single	Barre stabilisatrice avant SX-3.07, seule	Kugelstabilisator vorne SX-3.07, einzeln
252	1502698-1	Ball stabilizer rear SX-3.07, single	Barre stabilisatrice arrière SX-3.07, seule	Kugelstabilisator hinten SX-3.07, einzeln
253	1502698	Ball stabilizer rear SX-3.07, kit	Barre stabilisatrice arrière SX-3.07, kit	Kugelstabilisator hinten SX-3.07. Set
256	1511206-6	Alloy axle hub front, light, new right	Fusée alu avant légère, nouveau, droite	Alu-Achsschenkel vorne, leicht, deachsiert, rechts
256	1511206-7	Alloy axle hub front, light, new left	Fusée alu avant légère, nouveau, gauche	Alu-Achsschenkel vorne, leicht, deachsiert, links
256	1511206-8	Alloy axle hub front, light, set	Fusée alu avant légère, nouveau, kit	Alu-Achsschenkel vorne, leicht, deachsiert, Set
257	1503501	Wheel bearing small, 2 pcs.	Roulement de fusée - petit modèle 2 pc.	Radlager klein 2 Stk.
258	1502510-1	Nuts for axle shaft rear, lightened 2 pcs.	Entroise avant pour fusée - 2 pc.	Distanzbuchse f. Achsschenkel leicht, 2 Stk.
259	1511207-2	Stindle arm, front substitute	Bras de fusée avant	Alu-Lenkhebel
261	1511847	Titan hub 12,5 mm 2 pcs.	Carré entraînement de roues en titane 12,5 mm 2 pc.	Titan-Felgenvierkantmitnehmer, 12,5 mm, 2 Stk.
263	1511845	Wheel axle titan front - long version, 2 pcs.	Axe de roues avant long titane	Titan-Radachse vorne lange Ausführung, 2 Stk.
264	1511372	A-arm front, upper SX-3.07,	Triangule avant supérieur SX-3.07	Querlenker vorne oben SX-3.07, 1 Stk.
266	1541572	Camber adjustment plates, kit	Platines réglage carrossage, kit	Sturz-Einstellplättchen, Set
267	1502823	Tuning damper complete 2006	Amortisseur 2006 complet	Tuning-Stoßdämpfer 2006, komplett, 1 Stk.
270	1511623-2	Support for Mielke Sidepower Pipe, kit	Support pour Mielke Sidepower, kit	Halteblech für Nachschalldämpfer Mielke Side-Power, Set
270	1511820	Track rod titan M6 65 mm, 2 pcs.	Pas inversé direction M6 - 65 mm - 2 pc.	Titan-Spurstange L.+R.-M6 65 mm, 2 Stk.
273	1502079	Side body mount front and rear 2 pcs.	Tiges support latéraux - 2 ex - AV/AR	Karosseriestütze vorne und hinten Tourenwagen, 2 Stk.
274	1502070	Body mount holder	Support alu tiges renforts latéraux	Halter f. Karosseriestütze
277	1502202	Special ball end 4mm 6 pcs	Chapes spéciales 4 mm - 2 pc.	Kugelgelenk spezial 4mm 2 Stk.
278	1502695-1	Turn buckles 4 mm short for ball stabilizer rear, 2 pcs.	Pas inversé court 4 mm barre anti-roulis arrière, 2 ex	Links/Rechts-Gewinde kurz 4mm für Kugelstabi hinten, 2 Stk.
280	1502495-1	Alloy axle hub rear left SX-3	Fusée arrière gauche SX-3	Alu-Achsschenkel hinten links mit Verlängerung
281	1502495-2	Alloy axle hub rear right SX-3	Fusée arrière droit SX-3	Alu-Achsschenkel hinten rechts mit Verlängerung
285	1511321-1	Alloy a-arm, rear upper 2 pcs.	Triangles alu arrière supérieur 2004 - 2 pc.	Alu-Querlenker hinten oben, 2 Stk.
286	1511376	A-arm rear, lower left SX-3.07,	Triangle arrière inférieur gauche SX-3.07	Querlenker hinten unten links SX-3.07, 1 Stk.
287	1511378	A-arm rear, lower right SX-3.07,	Triangle arrière inférieur droit SX-3.07	Querlenker hinten unten rechts SX-3.07, 1 Stk.
288	1511327-1	Distance ring for a-arm rear lower, 10 pcs.	Joint pour triangle arrière inférieur, 10 ex.	Distanzring für Querlenker hinten unten, 10 Stk.
289	1511807	Hinge pin titan 63 mm/rear lower, 2 pcs.	Axe en titane 63 mm - arrière inférieur - 2 pc.	Titan-Querlenkerstift 63 mm /hinten unten, 2 Stk.
290	1522988	Ball insertion, 2 pcs.	Rotule/roulement - 2 pc.	Kugelsatz, 2 Stk.